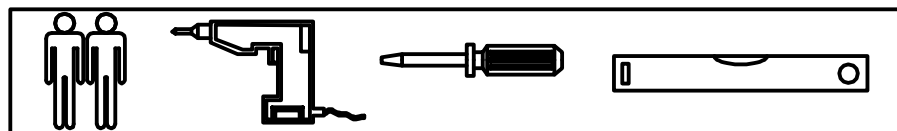
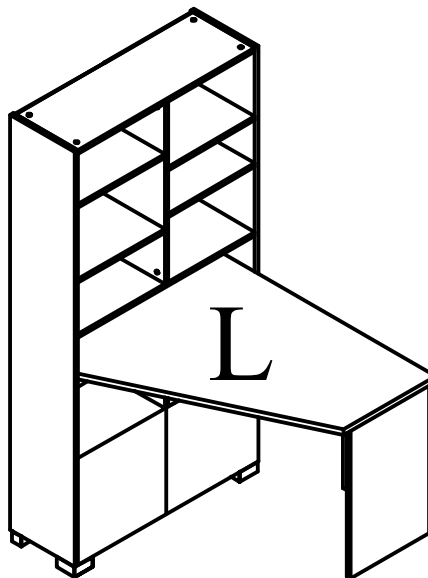
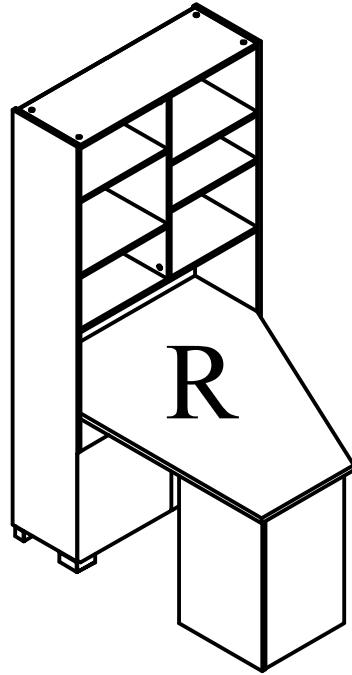
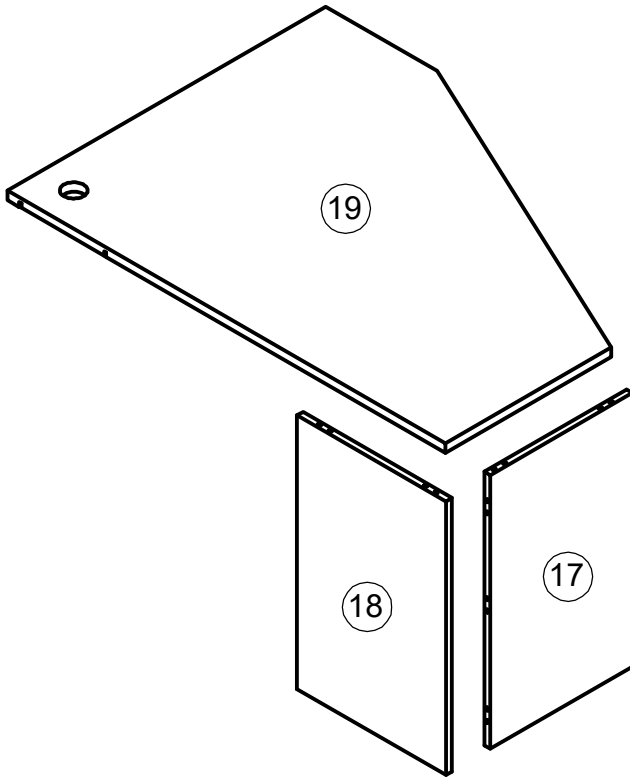
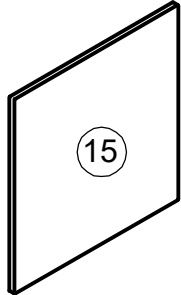
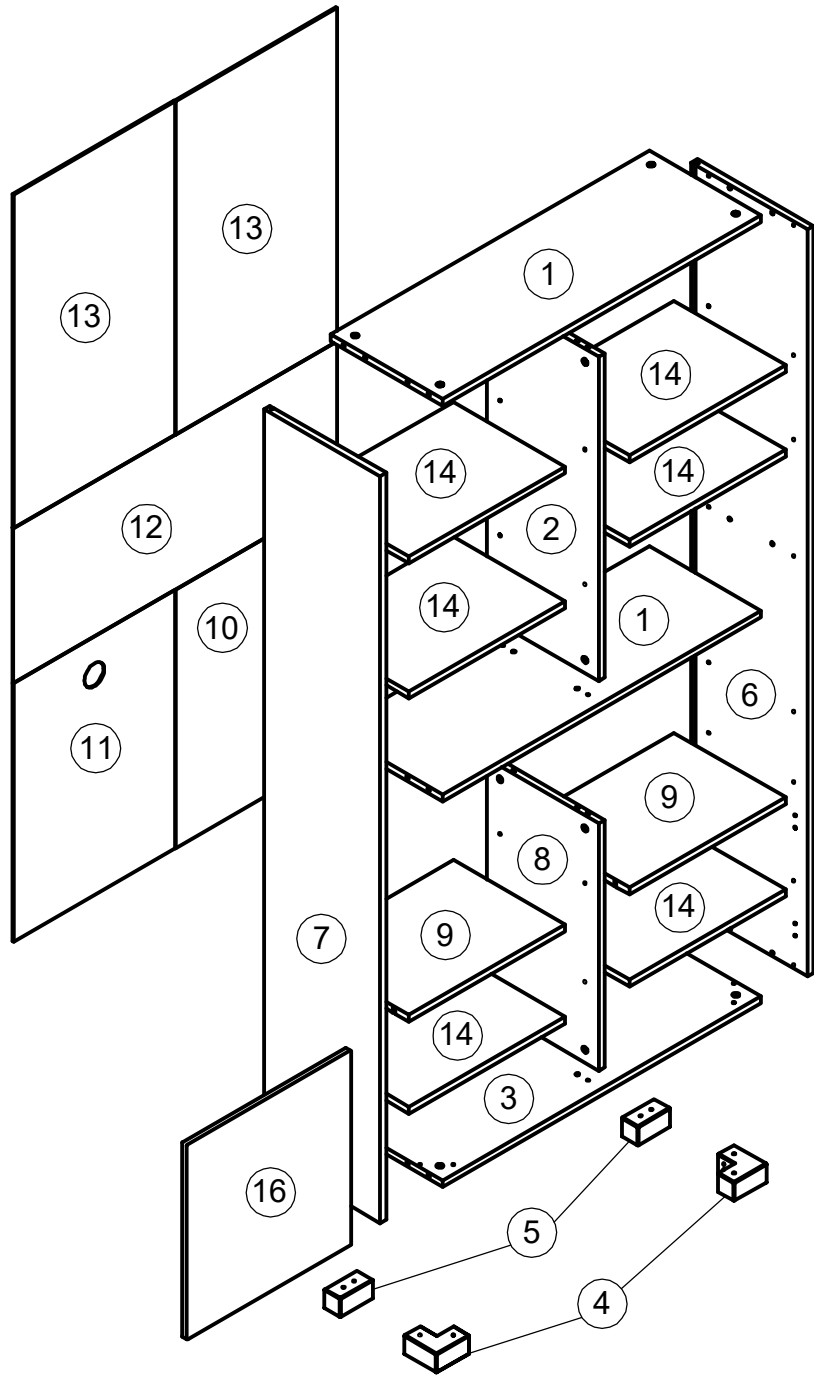






















RB.2P, RB.2L Biurko-regaļ
RB.2P, RB.2L Bookcase-desk
RB.2P, RB.2L Стол-стеллаж
RB.2P, RB.2L Birou-etajera
RB.2P, RB.2L Schreibtischregal
RB.2P, RB.2L Pöytä kirjahylly
RB.2P, RB.2L Rakstāmgalds ar grāmatu plauktu
RB.2P, RB.2L Письмовий стіл-стелаж





	Id	pcs.
W1		27
W2		27
W4		27
W8		24
W33		1
W19		12
W70	 6,4x50	8

	Id	pcs.
W3		27
W10	 3,5x16	11
W63	 3,0x20	6
W11	 3,0x25	44
W21		28
W20		6
W24		1

	Id	pcs.
W6		4
W5		4
W7		2
W113		8
W153		1
W180	 4,0x20	2

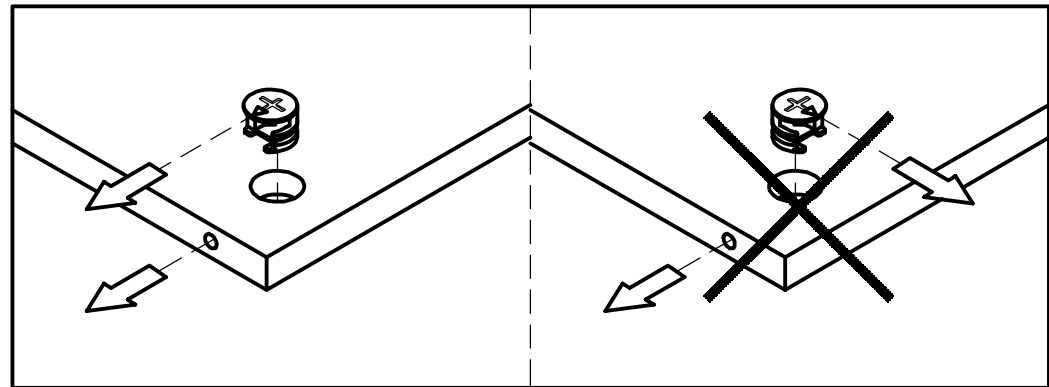
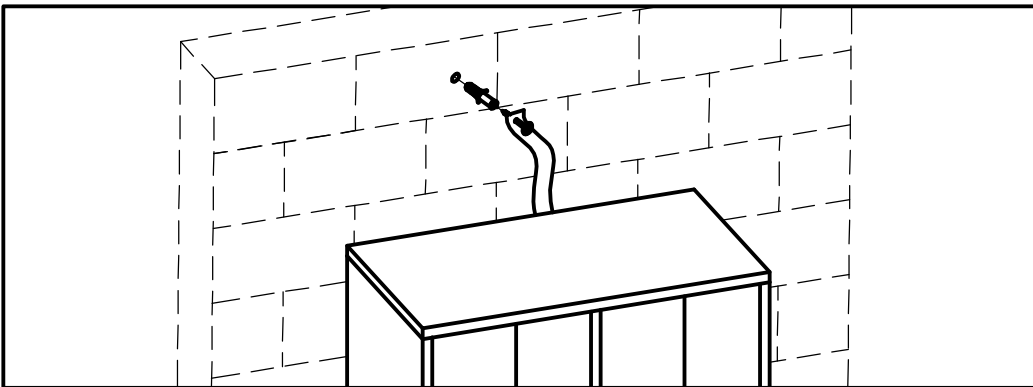
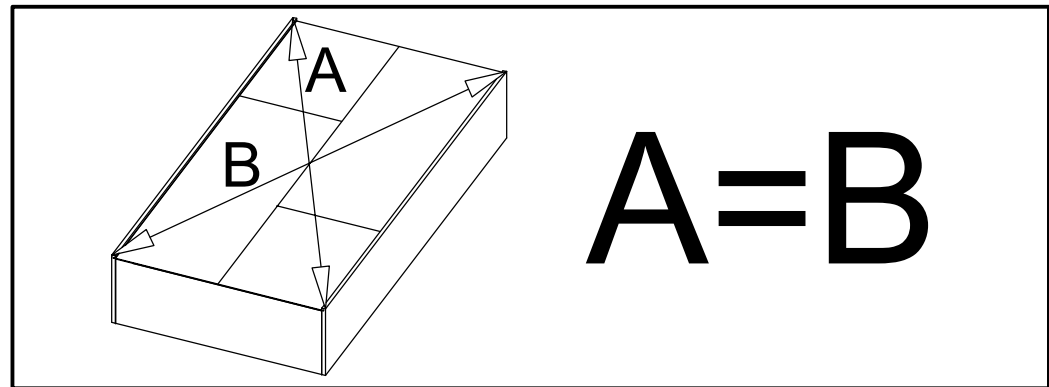
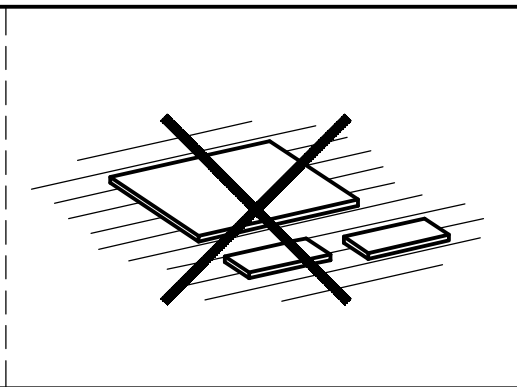
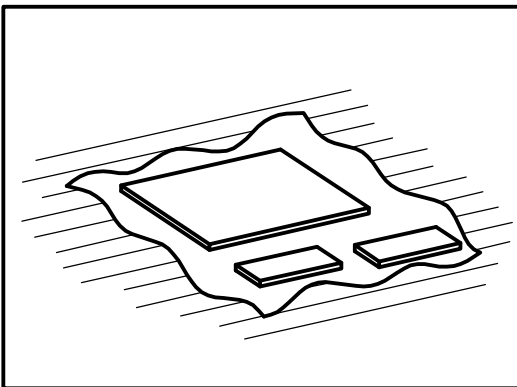
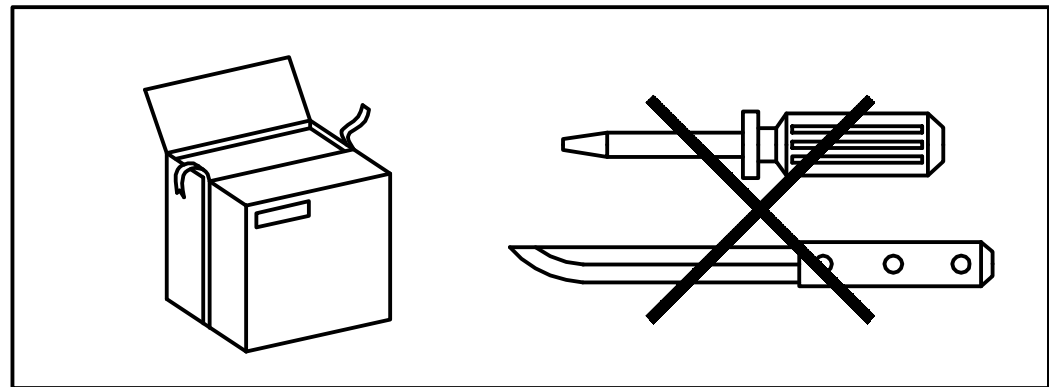
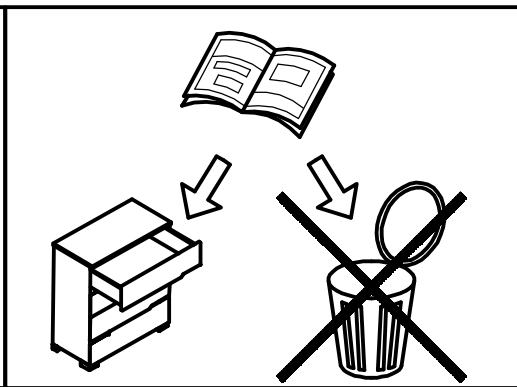
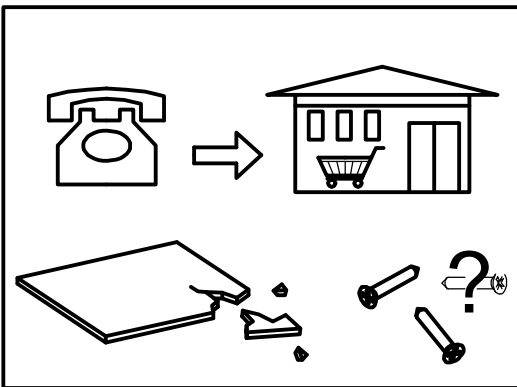
	Nr	A x B x C [mm]			PCS.
		10	675	487	
1/4	11	675	487	3	1
	12	976	401	3	1
	13	872	487	3	2
	15	508/486	494	16	1
	16	508/486	494	16	1

	Nr	A x B x C [mm]			PCS.
		2	846	335	
2/4	6	1950	350	18	1
	7	1950	350	18	1
	8	646	337	18	1

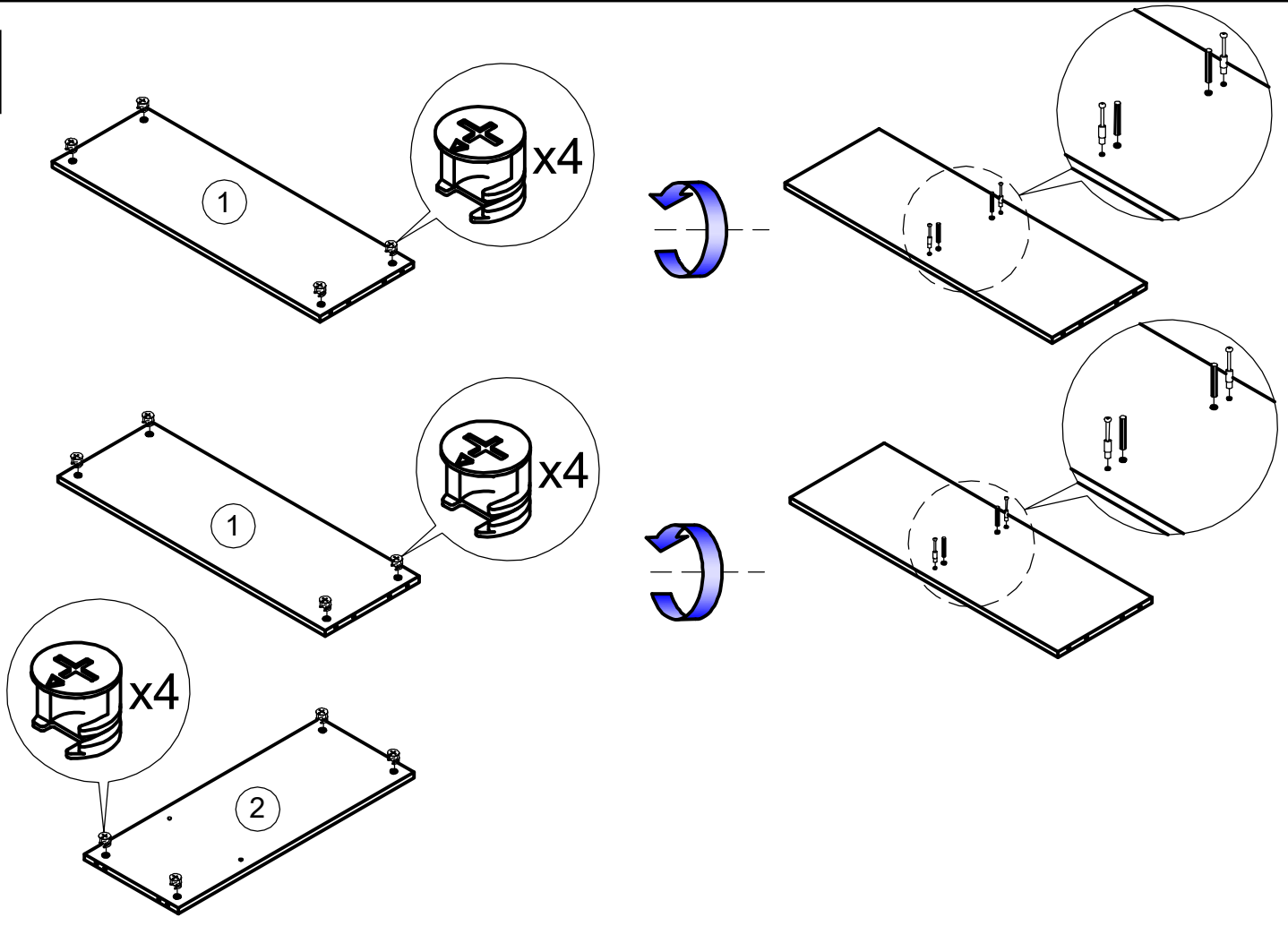
	Nr	A x B x C [mm]			PCS.
		1	960	337	
3/4	3	960	337	18	1
	4	-	-	-	1
	5	-	-	-	1
	9	471	337	18	2
	14	471	330	18	6
	OKUCIA/FITTINGS/ФУРНИТУРА /FERONERIE/BESCHLÄGE/KIINNITTIMET				1

ФУРНИТУРА/ FURNITÛRA

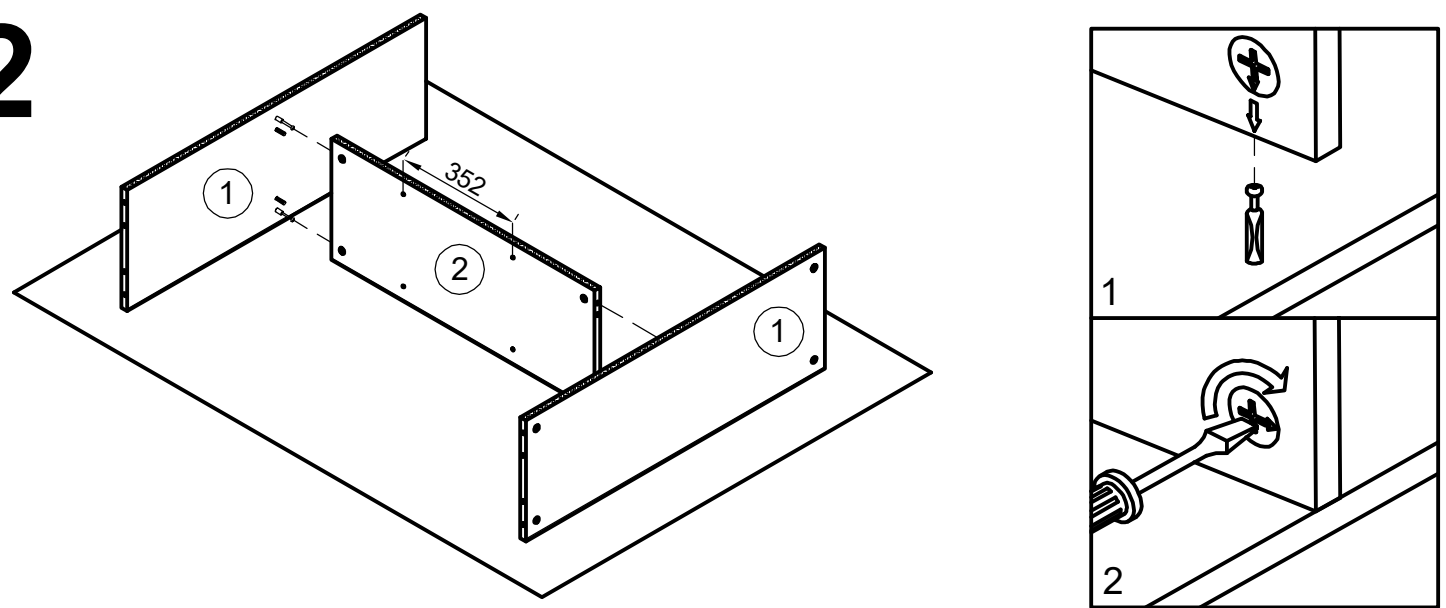
	Nr	A x B x C [mm]			PCS.
		17	714	429	
4/4	18	714	449	18	1
	19	1320	960	25	1



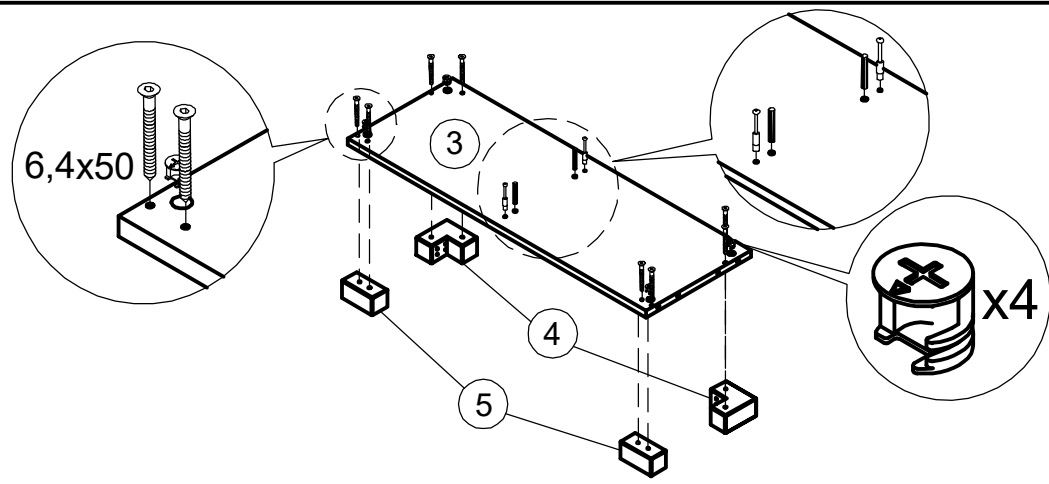
1



2

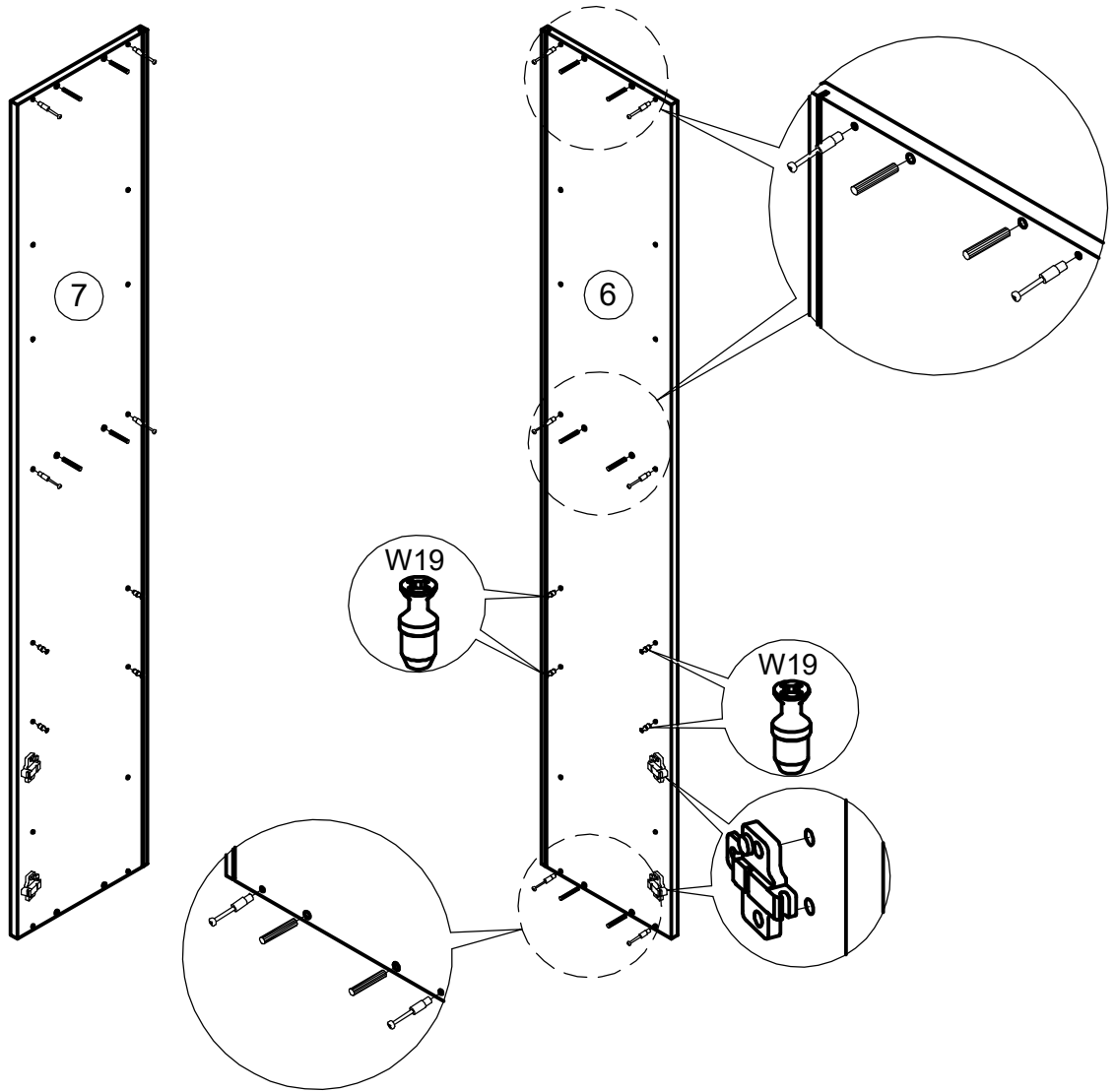


3

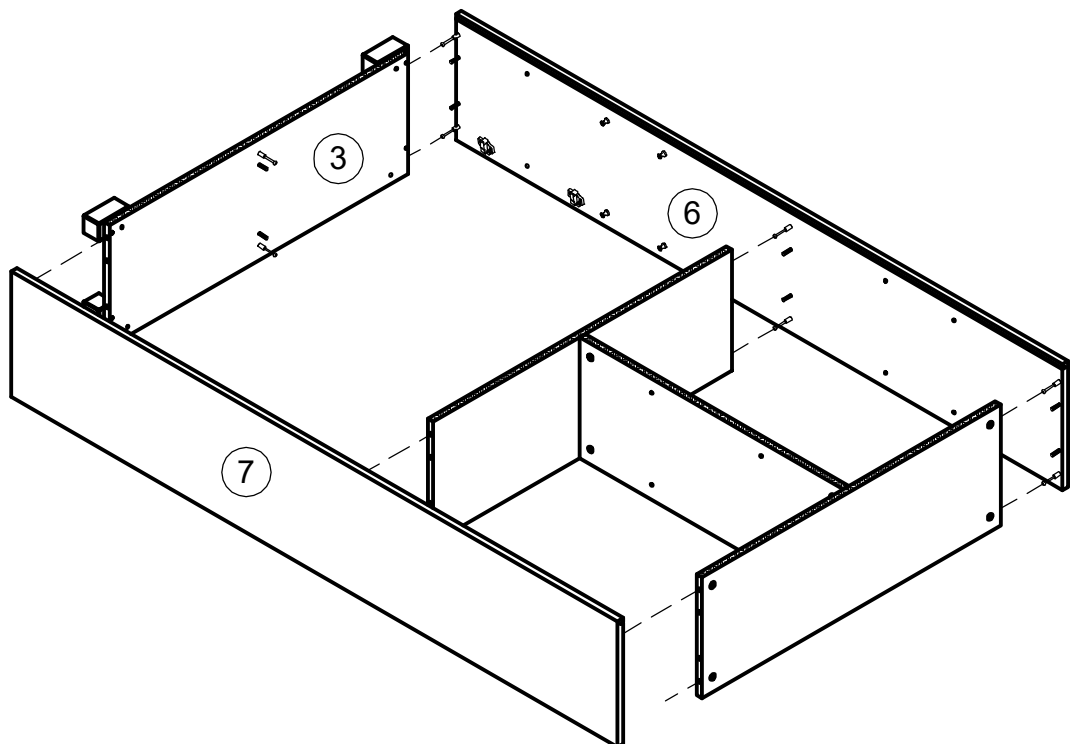
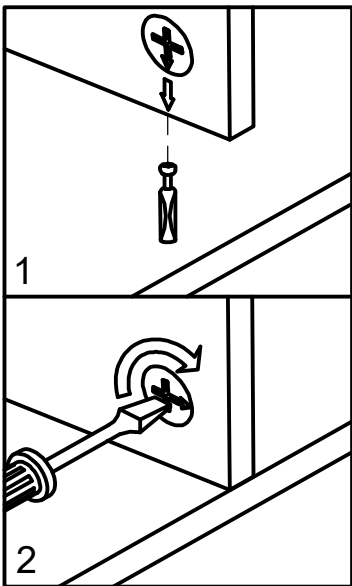


5

4

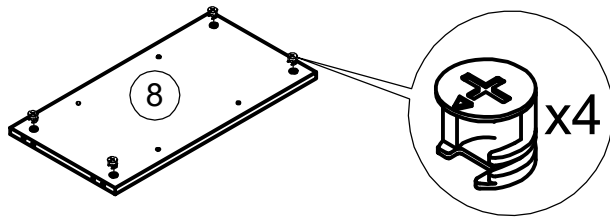


5

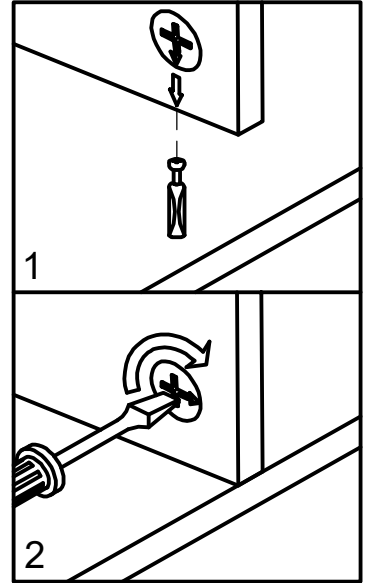
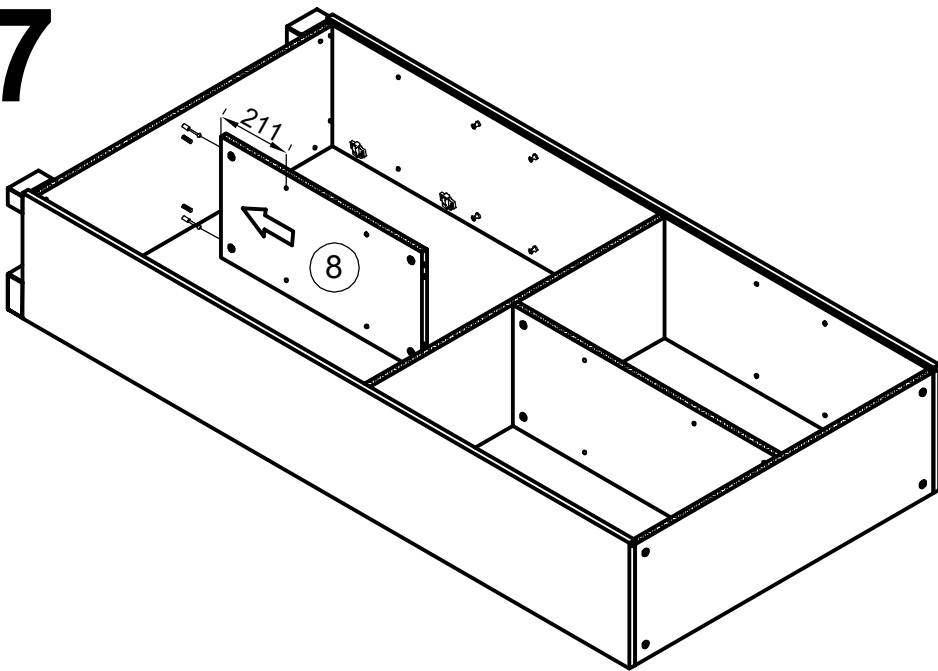


6

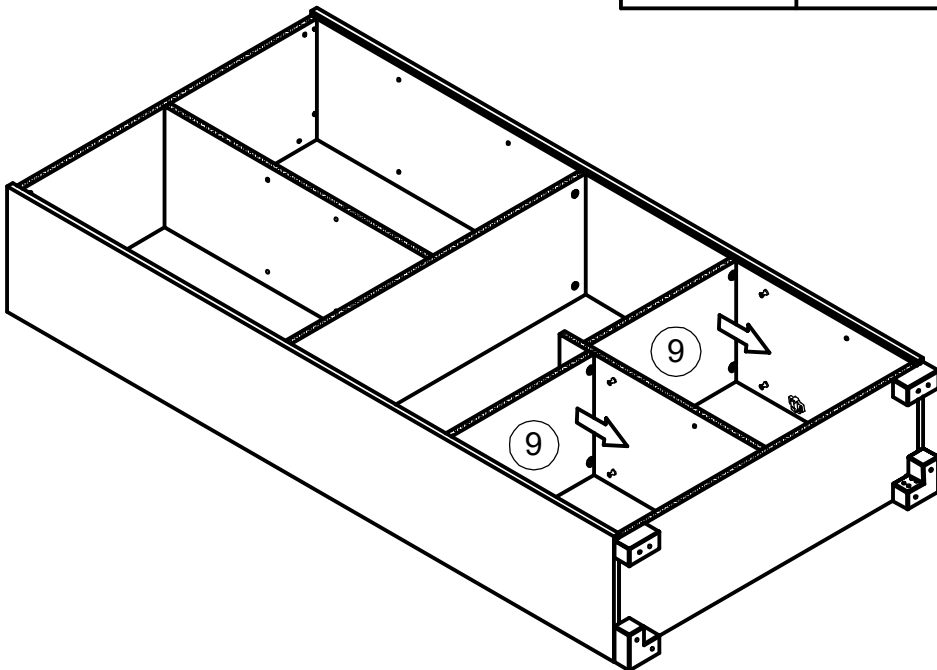
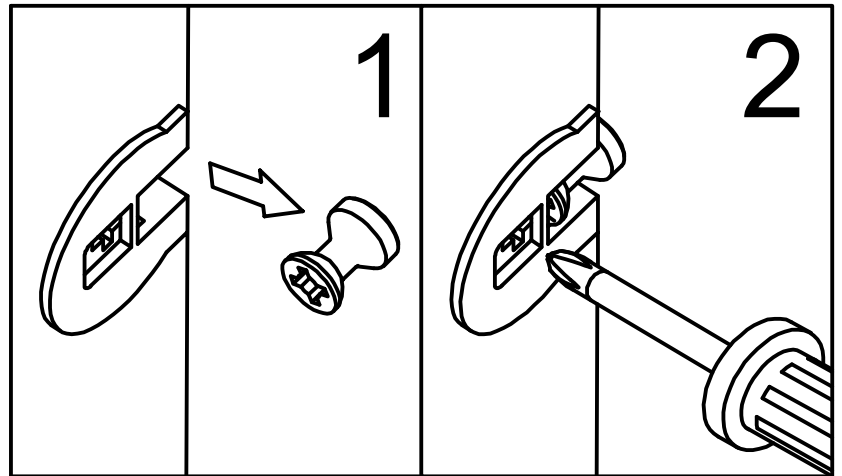
6



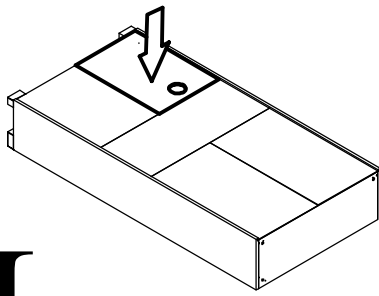
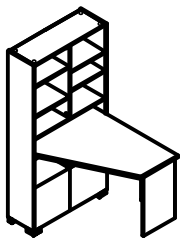
7



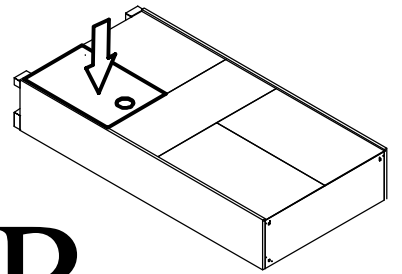
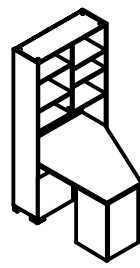
8



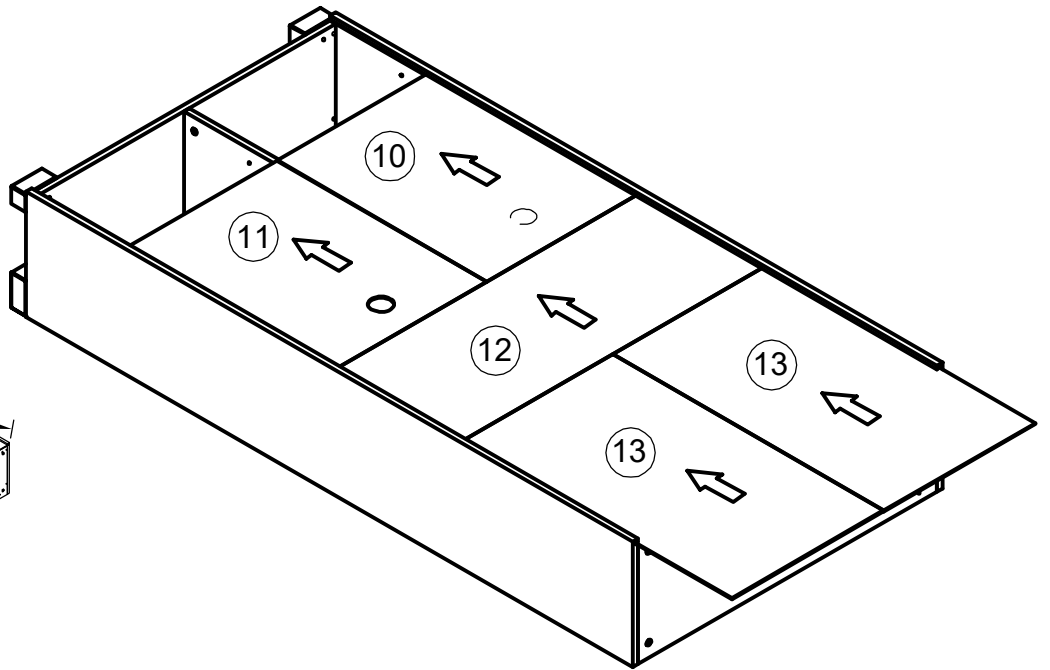
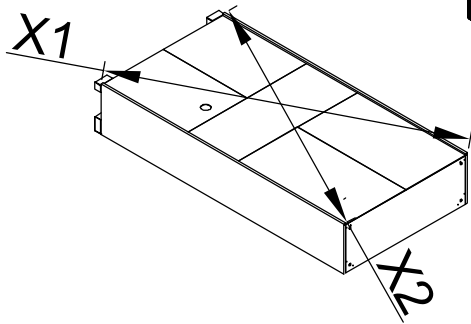
9



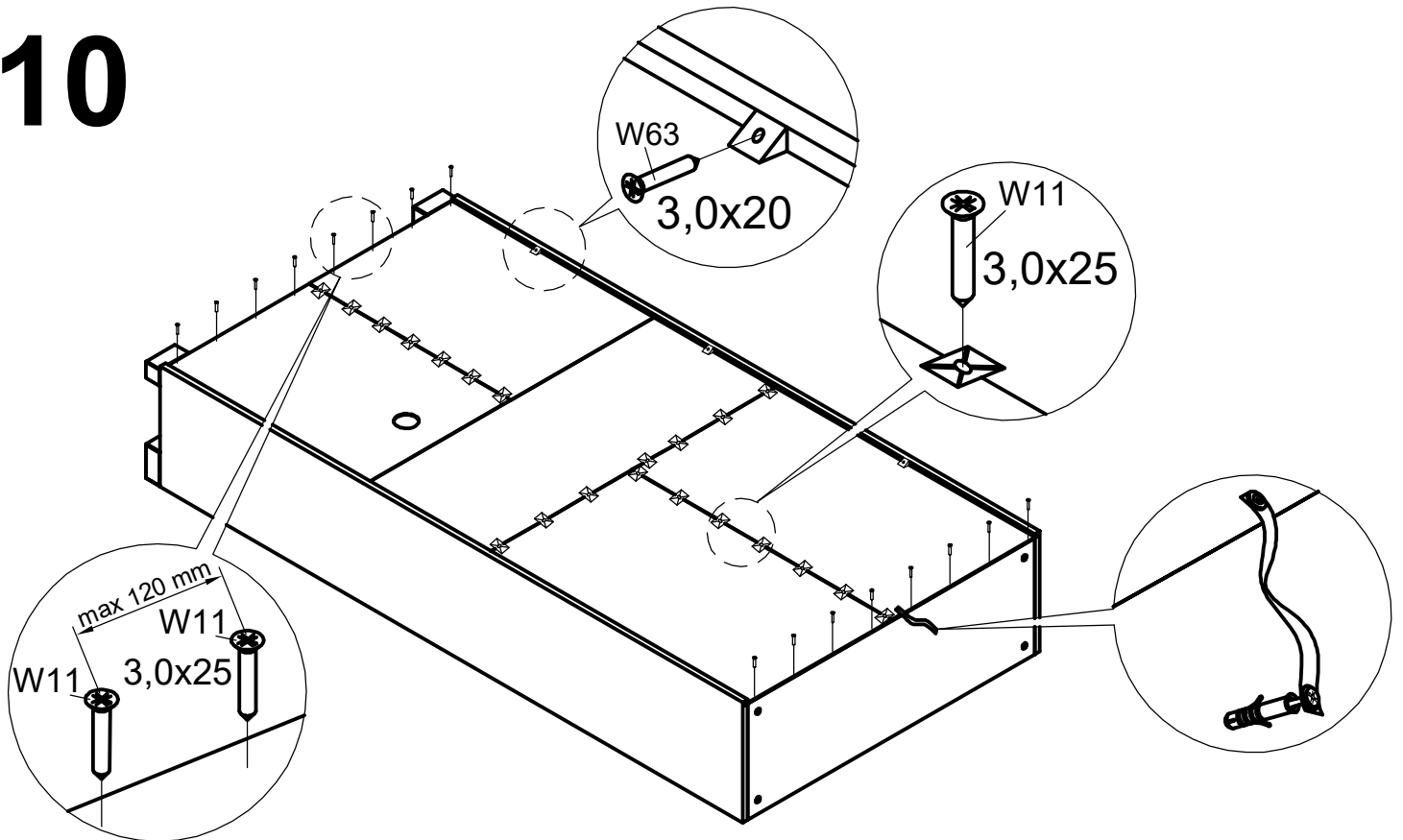
L



R

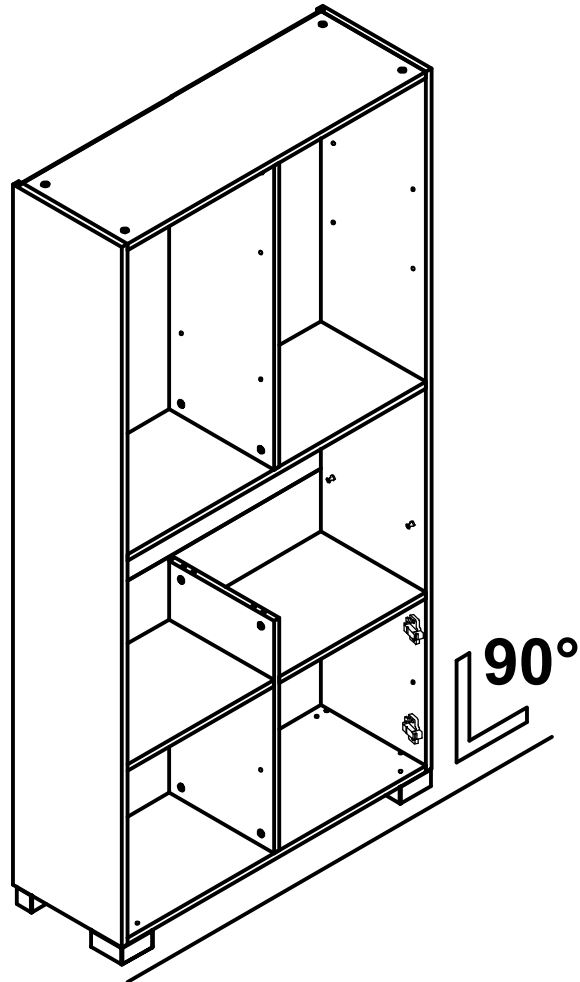


10

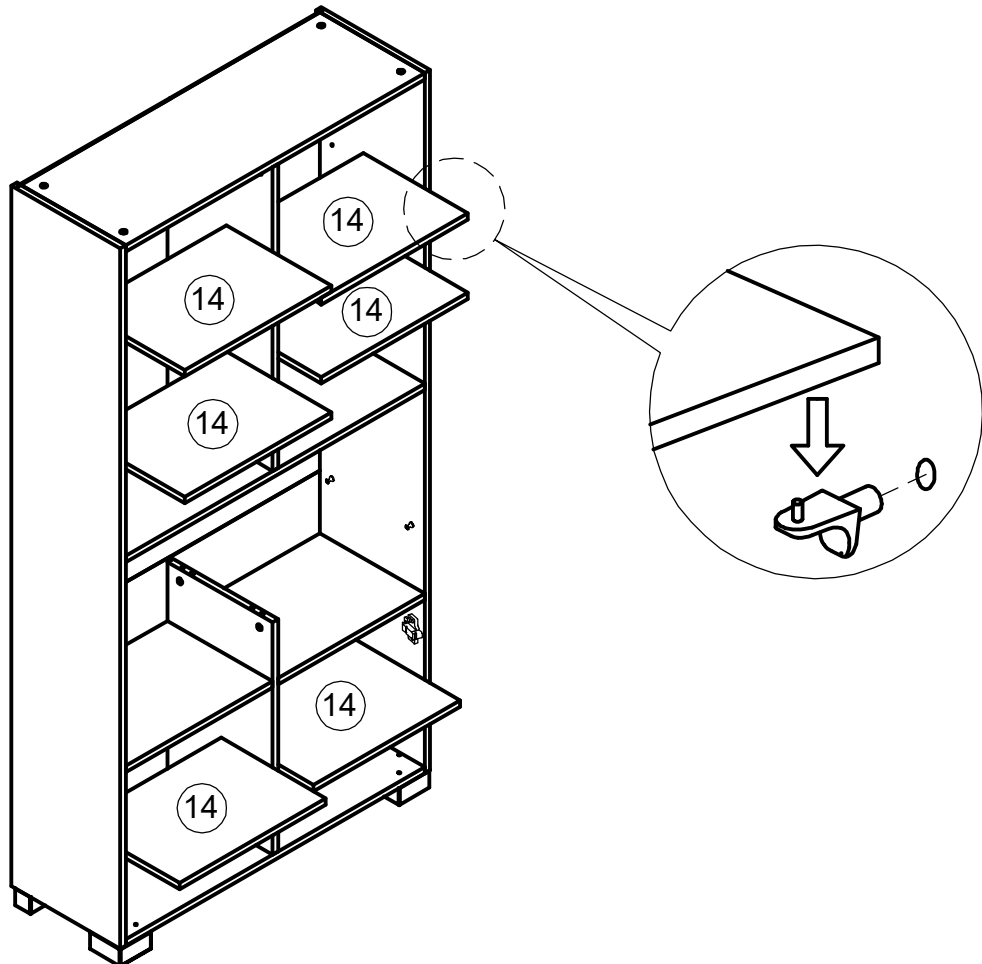


8

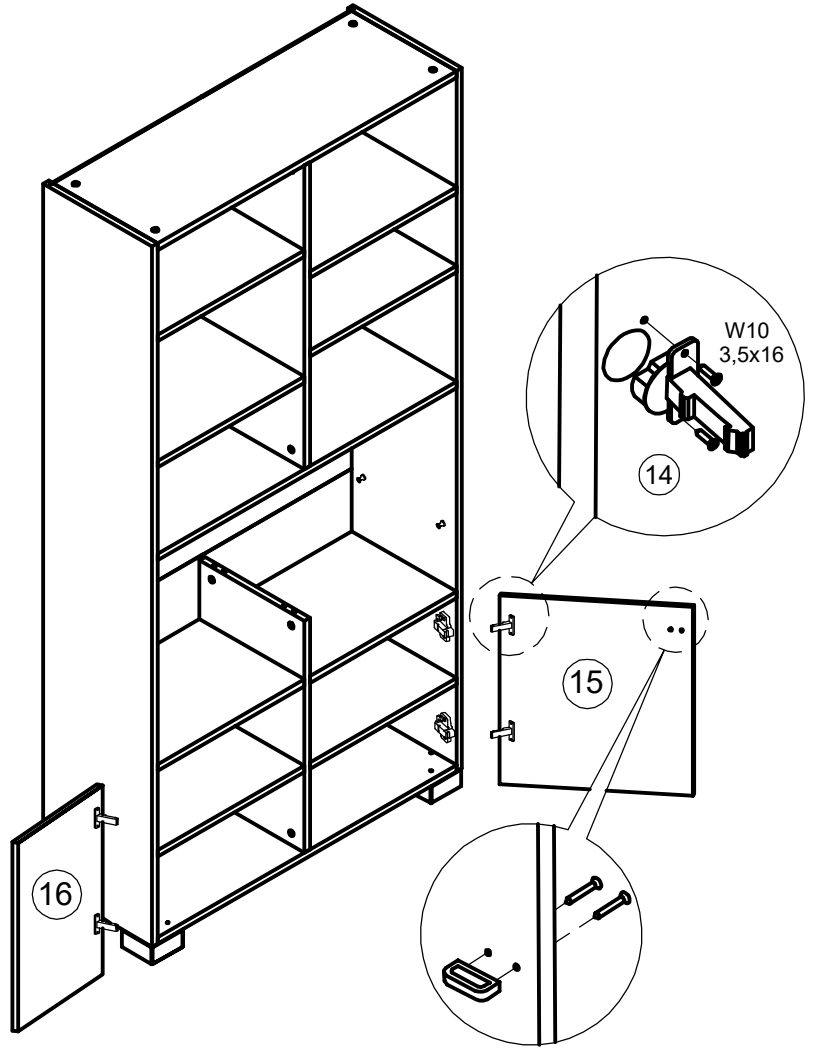
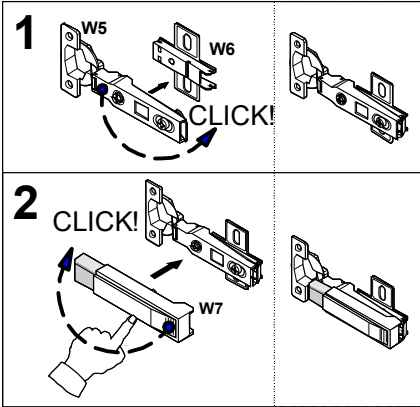
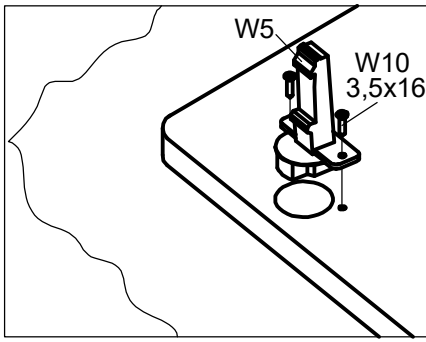
11



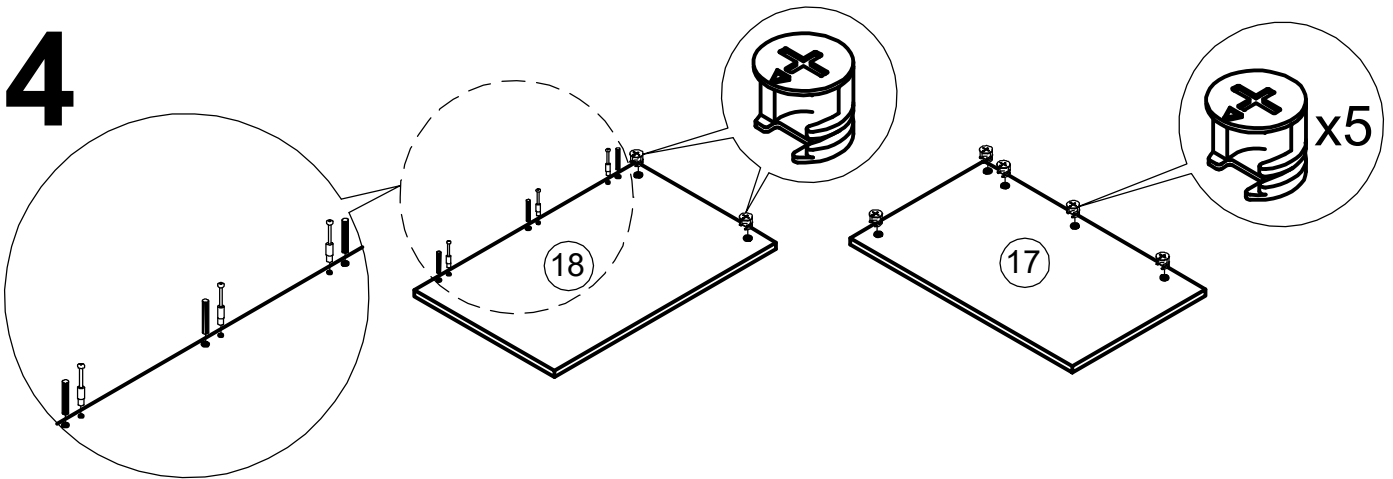
12



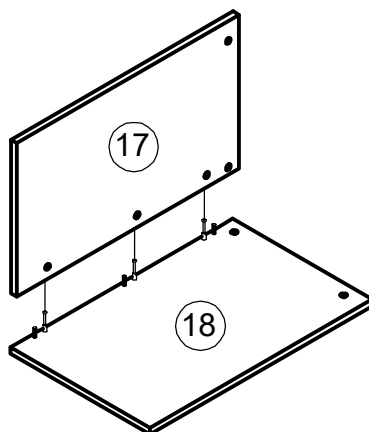
13



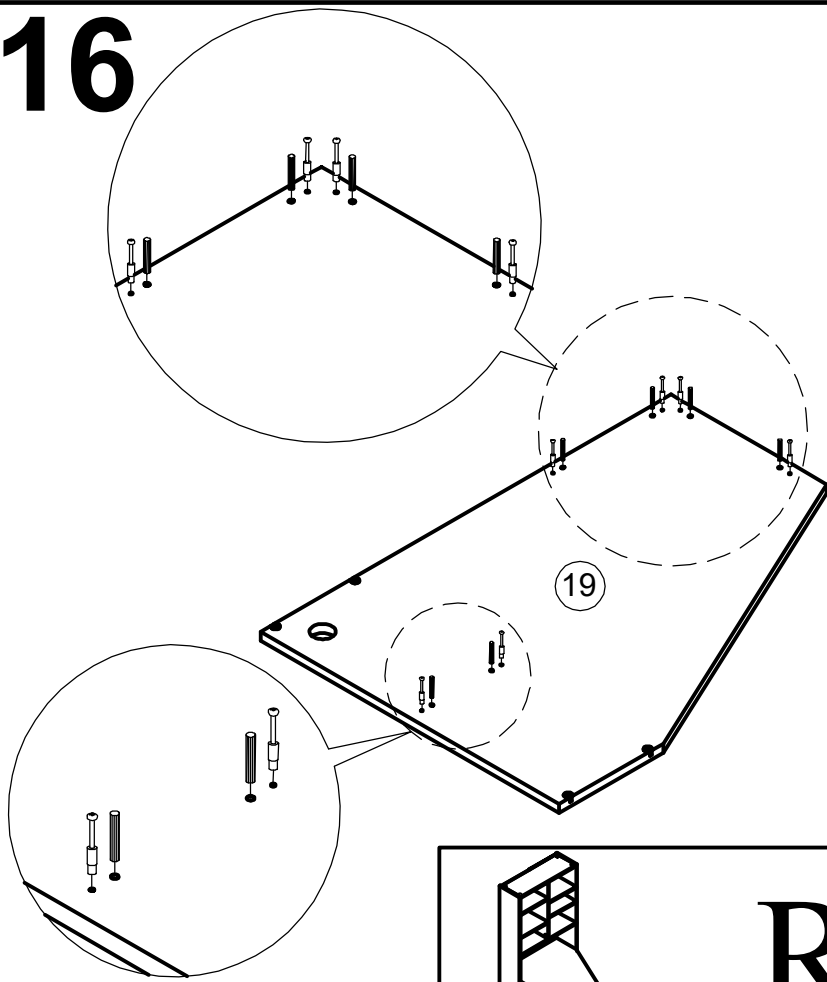
14



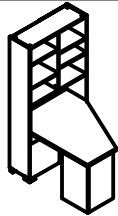
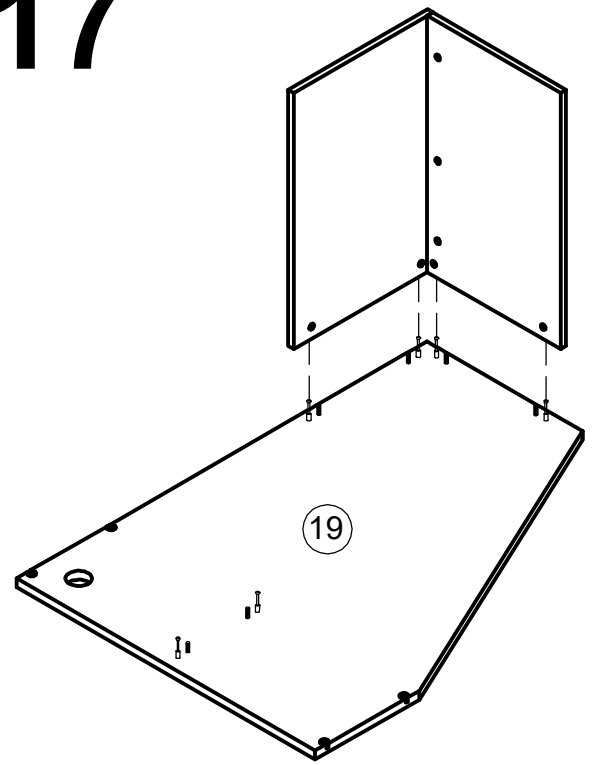
15



16

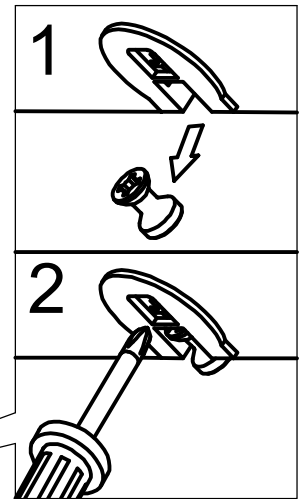
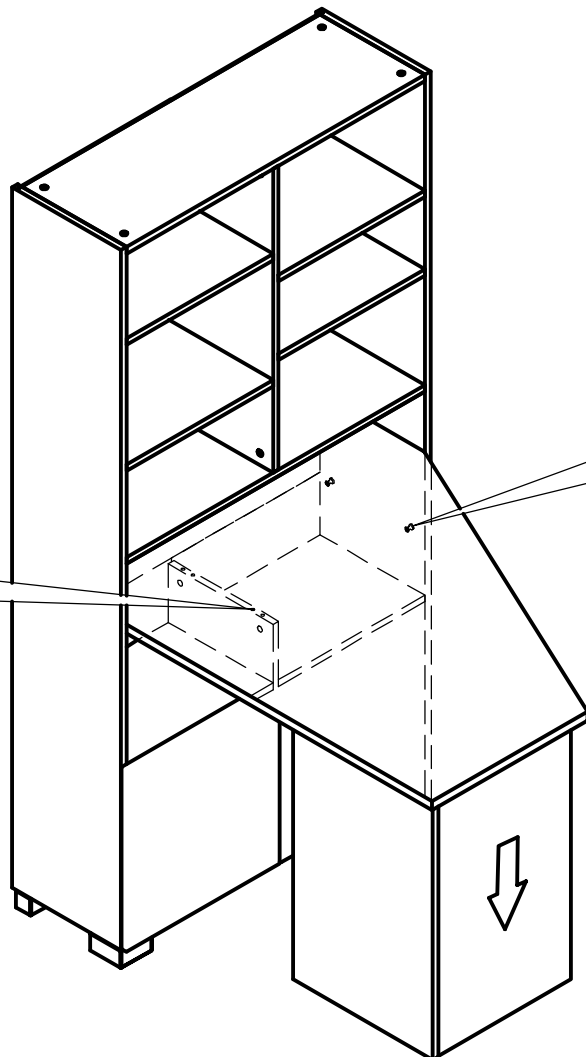
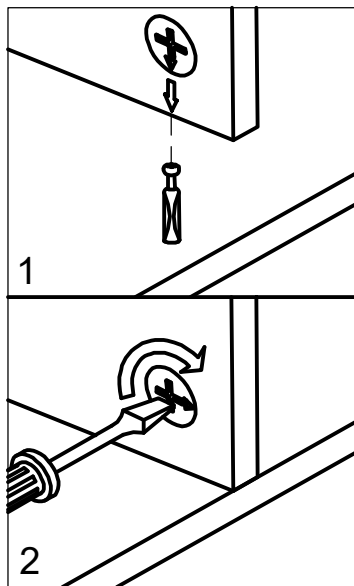


17

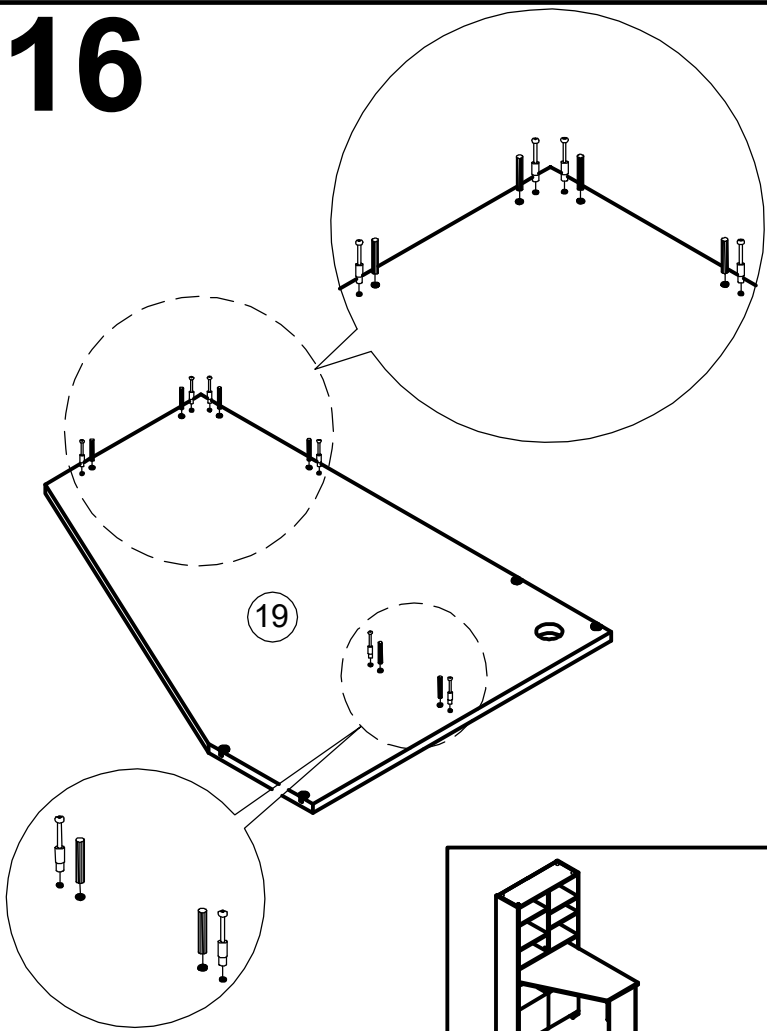


R

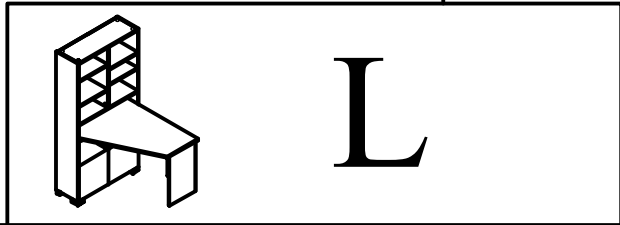
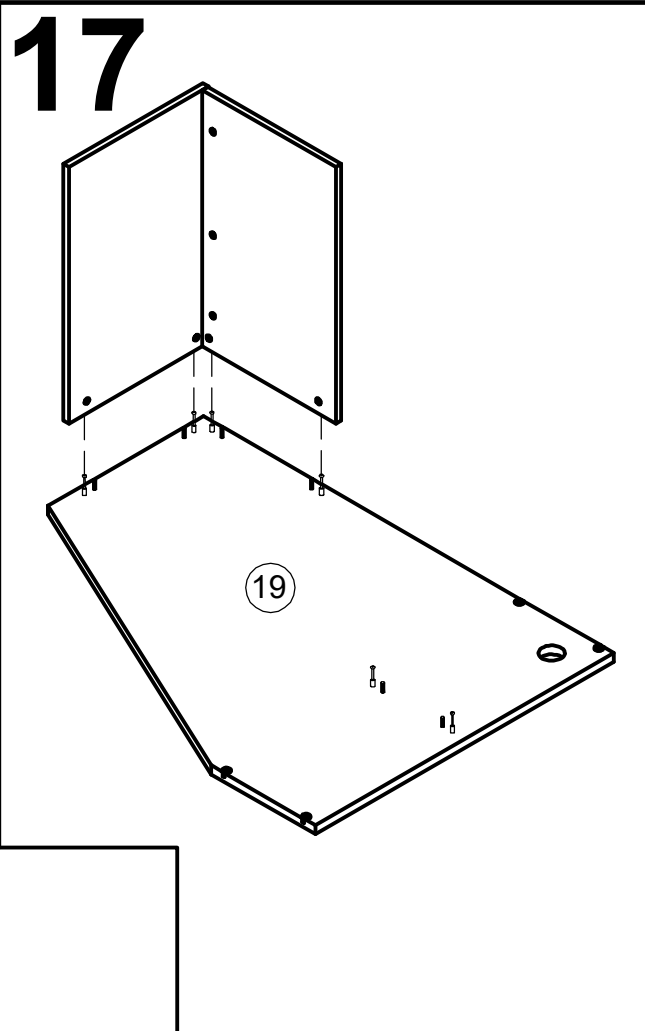
18



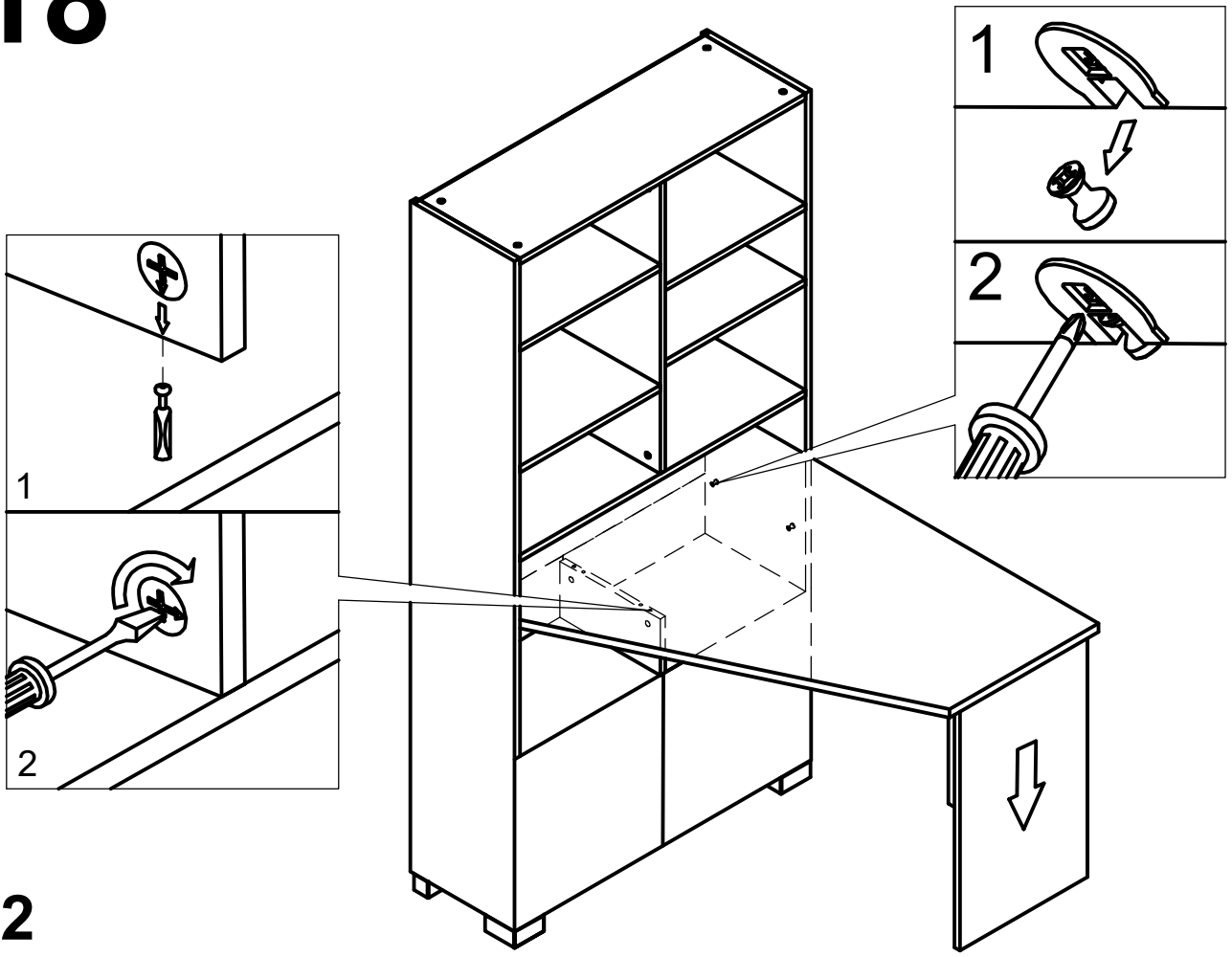
16



17

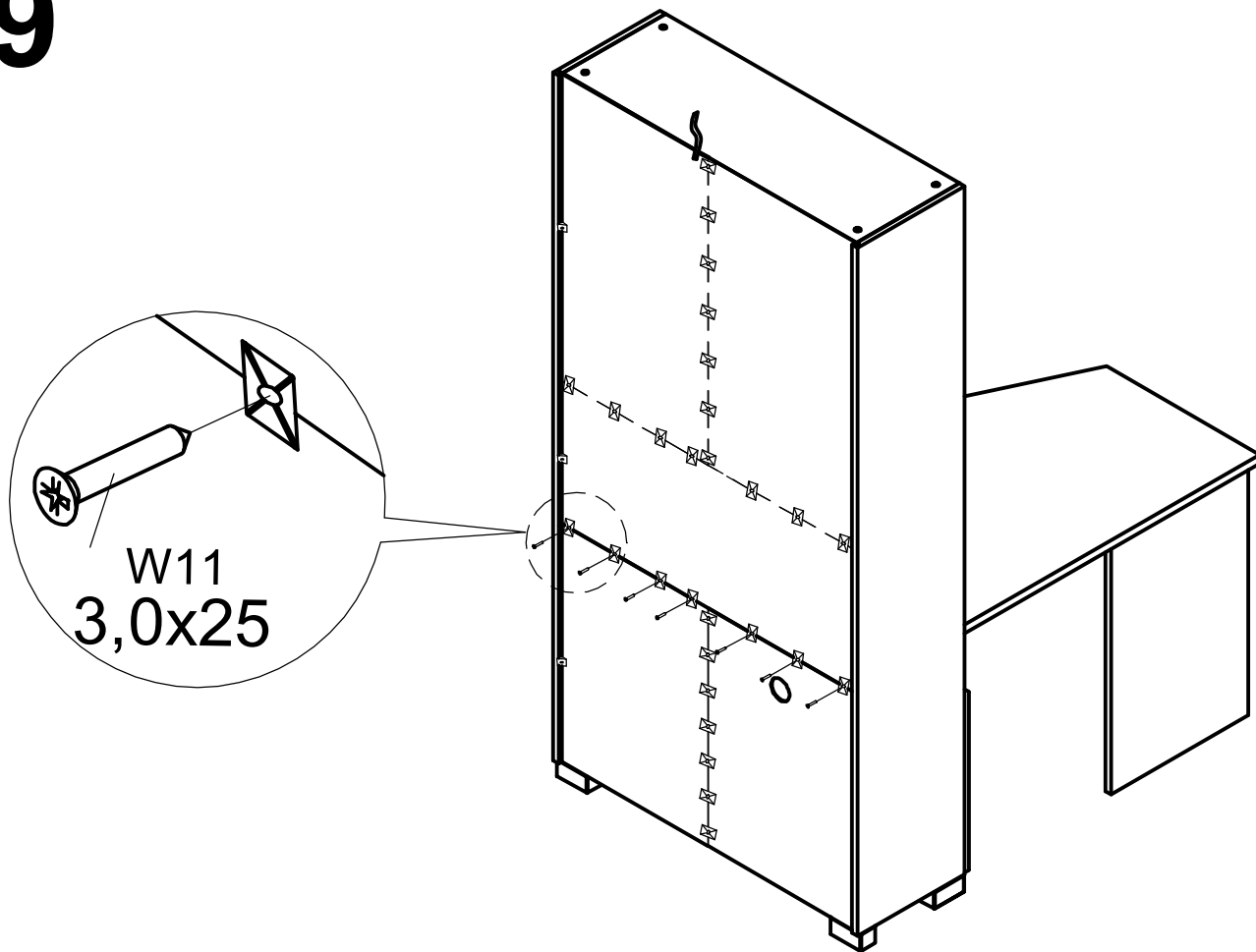


18

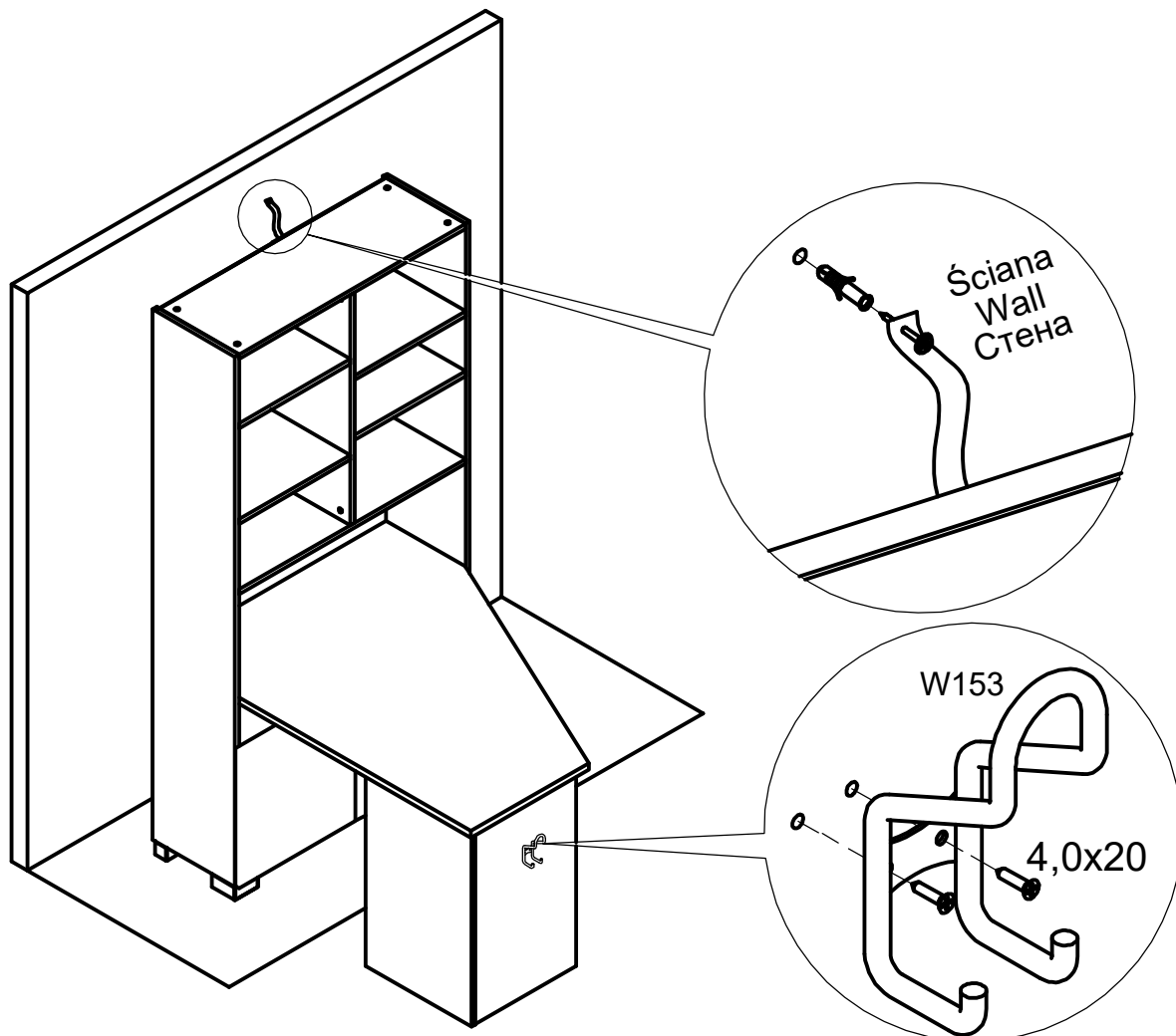


12

19



20



13

WAŻNE, ZACHOWAĆ DO PÓŹNIEJSZEGO STOSOWANIA - UWAŻNIE PRZECZYTAĆ
INSTRUKCJA UŻYTKOWNIKA

1. Aby uniknąć niebezpieczeństwa uduszenia, trzymać opakowanie plastikowe w miejscu niedostępnym dla niemowląt i dzieci.
2. Wszystkie połączenia muszą być dobrze dokręcone, oraz żaden element łączący nie może być luźny.
3. Ostrzeżenie: Bądź świadom ryzyka, jakie stanowi otwarty ogień, oraz inne silne źródła ciepła, takie jak promienniki elektryczne lub gazowe itp. umieszczone w pobliżu biurko - regału.
4. Ostrzeżenie: Nie używać biurko - regału, jeżeli jakikolwiek jego element jest uszkodzony, rozdarty lub brakuje elementu, używać wyłącznie elementy, dopuszczone przez producenta.
5. Wszystkie elementy muszą być utrzymane w czystości.
6. Ostrzeżenie: Aby uniknąć przewrócenia się mebla należy użwać go wraz z dostarczonym mocowaniem do ściany.

IMPORTANT, SAVE FOR FURTHER USAGE - READ CAREFULLY
USER'S MANUAL

1. To avoid the danger of suffocation, keep the plastic packaging away from babies and children.
2. All connections must be tightened correctly and not left loose.
3. Warning: Be aware of the risk of strong sources of heat, such as electric or gas radiators etc., which may be located near a bookcase - desk or other items of furniture as this could cause warping.
4. Warning: Do not use the bookcase - desk if any of the sections are damaged, or if there are any missing items. Use only those items that are supplied by the manufacturer.
5. All items must be kept clean.
6. Warning: In order to prevent overturning this product must be used with the wall attachment device provided.

ВАЖНО: СОХРАНИТЬ ДЛЯ ДАЛЬНЕЙШЕГО ИСПОЛЬЗОВАНИЯ, ВНИМАТЕЛЬНО
ПРОЧИТАТЬ
РУКОВОДСТВО ПО ЭКСПЛУАТАЦИИ

1. Во избежание риска удушения, хранить полиэтиленовую упаковку в недоступном для детей и новорожденных месте.
2. Все крепления должны быть плотно затянуты, а детали прочно соединены между собой.
3. Предупреждение: Необходимо принимать во внимание опасность открытого огня и других сильных источников теплового излучения, таких как электро - и газонагреватели, размещенных вблизи стол - стеллажа.
4. Предупреждение: Не использовать стол - стеллаж, если какой-либо его элемент поврежден, разорван или не хватает деталей. Использовать исключительно элементы, допущенные производителем.
5. Все элементы необходимо содержать в чистоте.
6. Предупреждение: Во избежание падения необходимо использовать крепление к стене, поставляемое вместе с мебелью.

IMPORTANT- PASTRATI INSTRUCȚIUNILE PENTRU UTILIZARE ULTERIOARA.
CITIȚI CU ATENȚIE ACESTE INSTRUCȚIUNI ÎNAINTE DE ASAMBLARE
MANUALUL UTILIZATORULUI

1. Pentru a evita pericolul de sufocare, nu lăsați ambalajul de plastic la îndemâna bebelușilor și a copiilor.
2. Toate conexiunile trebuie să fie strânse corect și nu trebuie lăsate libere.
3. Atenție: Fiți conștienți de riscul unor surse puternice de căldură, cum ar fi radiatoarele etc., care pot fi situate în apropierea unui dulap sau a altor piese de mobilier, deoarece acest lucru le-ar putea cauza deteriorari majore.
4. Atenție: Nu utilizați dulapul dacă oricare dintre secțiuni este deteriorată sau în cazul în care există elemente care lipsesc. Utilizați numai acele elemente care sunt furnizate de către producător.
5. Toate elementele trebuie să fie păstrate curate.

WICHTIGE HINWEISE, FÜR DIE SPÄTERE NUTZUNG AUFBEWAHREN-GENAU LESEN
BEDIENUNGSANWEISUNG

1. Die Kunststoffverpackung an einem für die Kinder nicht zugänglichen Ort halten, um das Risiko des Erstickens zu vermeiden.
2. Alle Verbindungen müssen richtig hergestellt werden, kein Verbindungsteil darf lose sein.
3. Warnung: Seien Sie sich des Risikos, das ein offenes Feuer sowie andere Wärmequellen wie elektrische Wärme- oder Gasstrahler usw., gestellt in der Nähe des Schreibtischregals, darstellen, bewusst.
4. Warnung: das Schreibtischregal nicht benutzen, wenn ein Teil beschädigt, gerissen ist oder fehlt, nur die vom Hersteller zugelassenen Teile verwenden.
5. 5. Alle Teile sind sauber zu halten.

TÄRKEÄÄ - SÄILYÄ MYÖHEMPÄÄ KÄYTTÖÄ VARTEN. LUE KÄYTTÖOHJEET TARKKAAN
ENNEN KALUSTEIDEN KOKOAMISTA
KÄYTTÖOHJEET

1. Välttääksesi tukehtumisvaaran, pidä muovipakkaukset poissa vauvojen ja lasten lähettäviltä.
2. Kaikki kiinnitykset tulee kiristää oikein, eikä niitä saa jättää löysiksi.
3. Huomio: ole tietoinen voimakkaista lämmönlähteistä, kuten sähkö- ja kaasupattereista jne., jotka saattavat sijaita kirjahyllyn tai muiden kalusteiden lähellä, sillä tämä saattaa aiheuttaa materiaalien taipumista.
4. Huomio: älä käytä kirjahyllyä, jos jokin osa on vaurioitunut tai jos siitä puuttuu osia. Käytä vain valmistajan toimittamia osia.
5. Kaikki osat tulee pitää puhtaana.

SVARĪGI, SAGLABĀJIET TURPMĀKAI LIETOŠANAI – RŪPĪGI IZLASIET MĒBEĻU INSTRUKCIJU

1. Lai izvairītos no nosmakšanas un/vai nožņaugšanās riska, turiet iepakojuma materiālu mazuliem un bērniem nepieejamā vietā.
2. Visiem stiprinājumiem jābūt cieši pievilkti, un detaļām jābūt cieši savienotām viena ar otru.
3. BRĪDINĀJUMS: Nepieļaut karstu priekšmetu tiešu ietekmi, piemēram, elektriskos sildītājus, kas var atrasties pie mēbelēm, jo tās var izraisīt deformāciju.
4. BRĪDINĀJUMS: Nelietojiet mēbeles, ja kāda no detaļām ir bojāta, vai trūkst furnitūras. Izmantojiet tikai tās detaļas, kurus piegādājis ražotājs.
5. Montāžas laikā ievērojiet mēbeļu detaļu tīrību.

ВАЖЛИВО: ЗБЕРЕГТИ ДЛЯ ПОДАЛЬШОГО ВИКОРИСТАННЯ, УВАЖНО ПРОЧИТАТИ ІНСТРУКЦІЯ З ВИКОРИСТАННЯ

1. Щоб уникнути ризику удушення, зберігати поліетиленову упаковку в недоступному для дітей і новонароджених місці.
2. Всі кріплення повинні бути щільно затягнуті, а деталі міцно з'єднані між собою.
3. Попередження: Необхідно брати до уваги небезпеку відкритого вогню та інших сильних джерел теплового випромінювання, таких як електро – та газо-нагрівач, розміщених поблизу столу.
4. Попередження: Не використовувати шафи, якщо який-небудь її елемент пошкоджений, розірваний або не вистачає деталей. Використовувати виключно елементи, які допущені виробником.
5. Всі елементи необхідно утримувати в чистоті.